

1

2

3

4

5

6

7

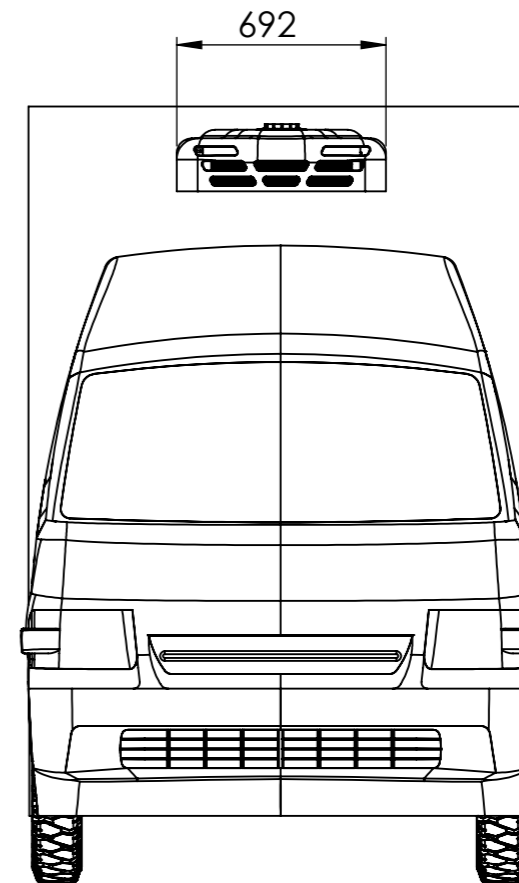
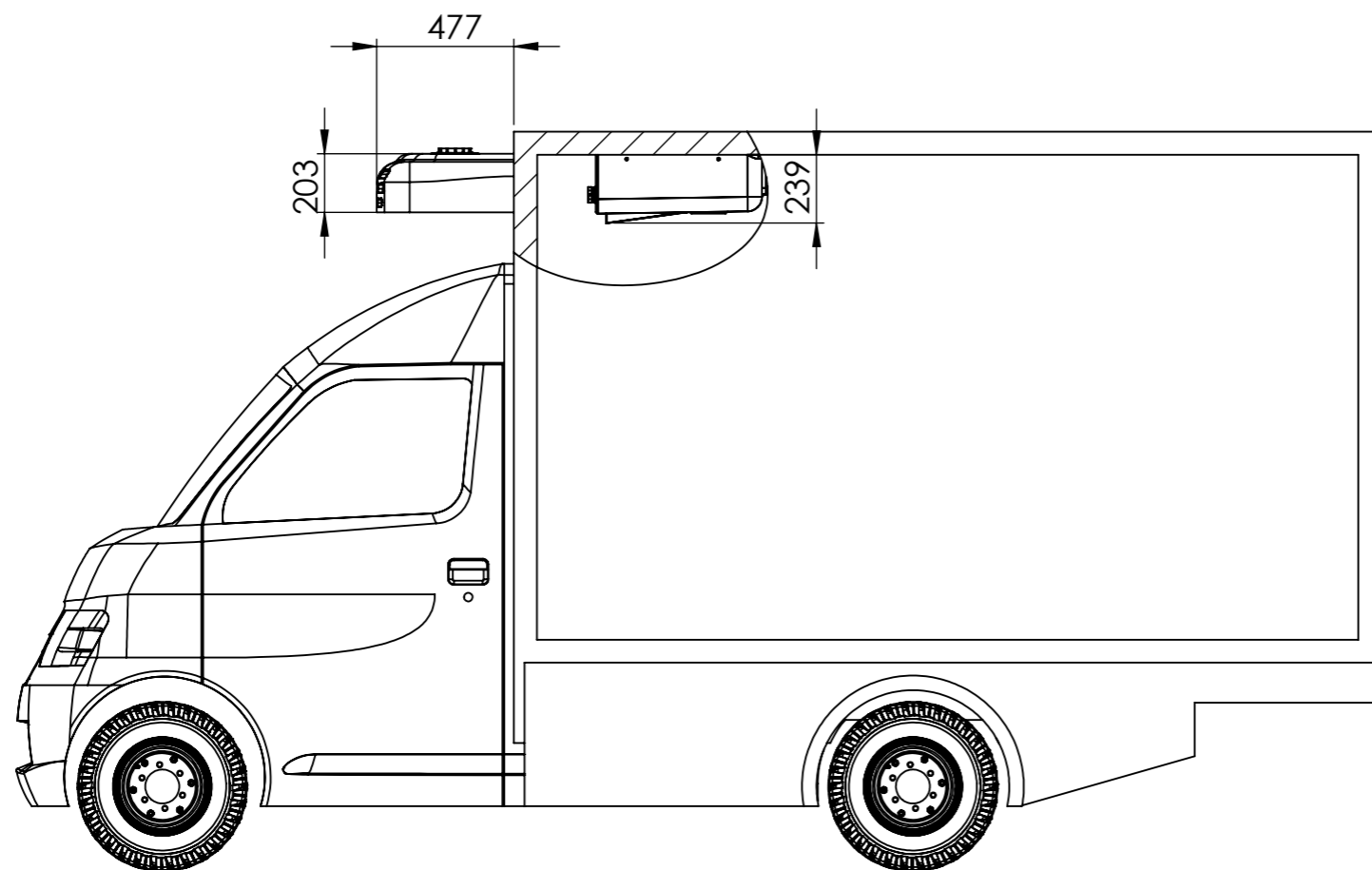
8

SIMBOLOGIA DE RUGOSIDADE										TOLERANCIA PARA FUROS COM BROCA				TOLERANCIAS NAO ESPECIFICADAS - DIN 2768									
Rugosidade	▽			▽▽			▽▽▽				MAIS DE ATE	3	10	20	30	MAIS DE ATE	5	30	120	400	1000	2000	4000
Grade	N12	N11	N10	N9	N8	N7	N6	N5	N4	TOLER.	+0,4 / -0,2	+0,6 / -0,3	+0,8 / -0,4	+1 / -0,5	TOLER.	± 0,2	± 0,3	± 0,5	± 0,8	± 1,2	± 2,0		
Ra (mm)	50	25	12,5	6,3	3,2	1,6	0,8	0,4	0,2														

A

B

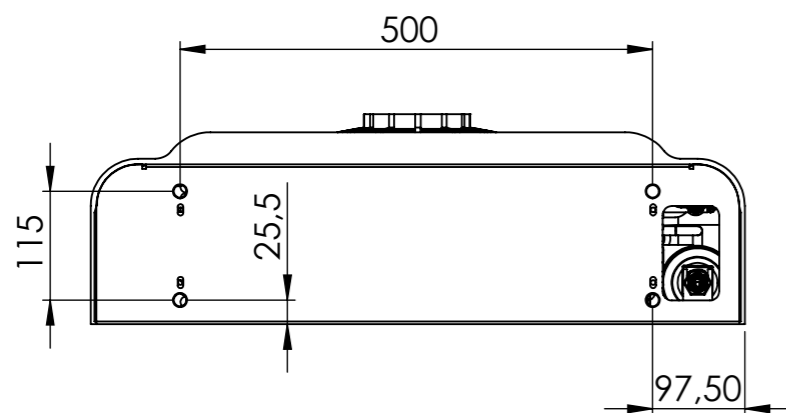
C



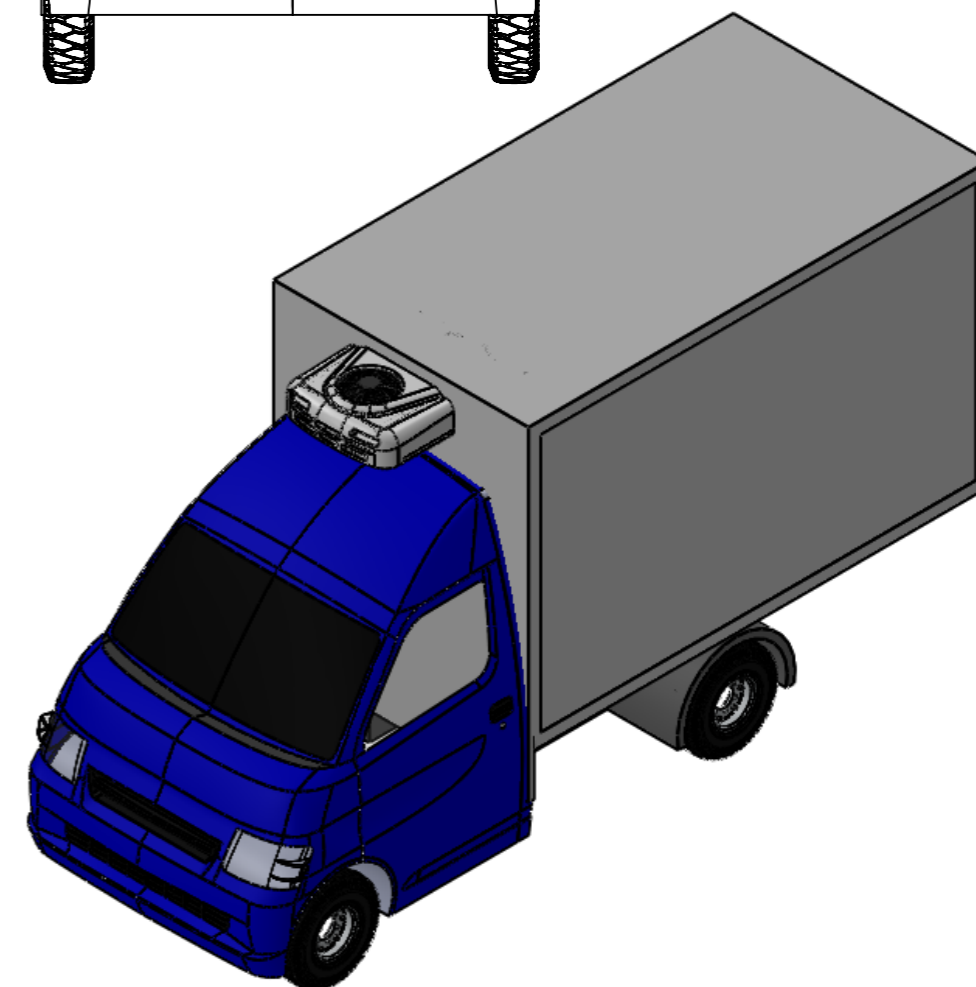
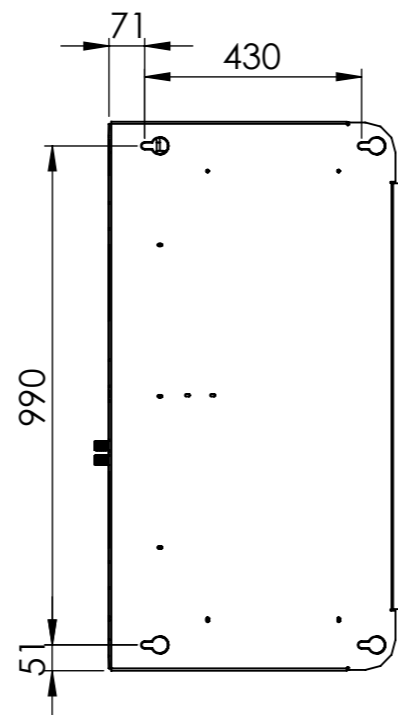
D

E

CONDENSADOR



EVAPORADOR



REVISÃO	LOC.	DATA	RESUMO DAS MODIFICAÇÕES			DESENHO	APROVADO
DESENHO:	Renan	27/02/14	MATERIAL E DIMENSÕES:	XXX	FOLHA:	UNID.: mm	ESC.: 1:50
PROJETO:	Renan	27/02/14	REVESTIMENTO:		Nº. DES.:		
REVISADO:			DENOMINAÇÃO:	TSA 30/34 SLIM			
APROVADO:							