



TSA-30 Slim

TSA-34 Slim

Compressor acoplado ao motor do veículo



THERMOSTAR

A melhor tecnologia em refrigeração para transporte.

www.thermostar.com.br

Empresa com Sistema de Gestão Certificado ISO 9001:2015

Performance do sistema

TSA-30 Slim / TSA-34 Slim

| TSA-30 Slim | TSA-34 Slim |
|--|---|
| Ar de retorno para o evaporador | |
| Capacidade: 0 °C -15 °C 6.043 BTU/h 5.940 BTU/h | Capacidade: -5 °C -18 °C 6.725 BTU/h 6.623 BTU/h |
| Compressor acoplado | |
| Modelo: Heavy Duty 7H15 Número de cilindros: 7 Deslocamento: 155 cm ³ | |
| Opções de tensão | |
| Acoplado: 12 ou 24 VCC | |
| Consumo do equipamento | |
| Acoplado 12 VCC: 29 A 24 VCC: 17 A | |
| Degelo | |
| Automático a gás quente | |
| Gás refrigerante | |
| Tipo: HFC R134a Carga: 1,4 kg | Tipo: HFC R404A Carga: 1,4 kg |
| Evaporador | |
| Fluxo de ar: 1.450 m ³ /h | |
| Peso total | |
| 58 kg | |

- Evaporador compacto para maior economia de espaço;
- Teclas iluminadas do controlador;
- Indicadores de diagnóstico de segurança;
- Intervalo de degelo programado;
- Mostrador digital (controlador na cabine);
- Temperatura do ar de retorno;
- Controle de degelo automático;
- Proteção contra alta e baixa pressão do refrigerante;
- Baixo ruído, o que permite a operação em qualquer horário;
- Alta capacidade e fluxo de ar para máxima proteção de sua carga;
- Controle microprocessado de fácil operação;
- Flexibilidade de utilização em veículos leves, utilitários, vans e baús de pequeno a médio porte, com dois eletroventiladores no evaporador;
- Possui vida útil prolongada e manutenção com melhor custo-benefício.

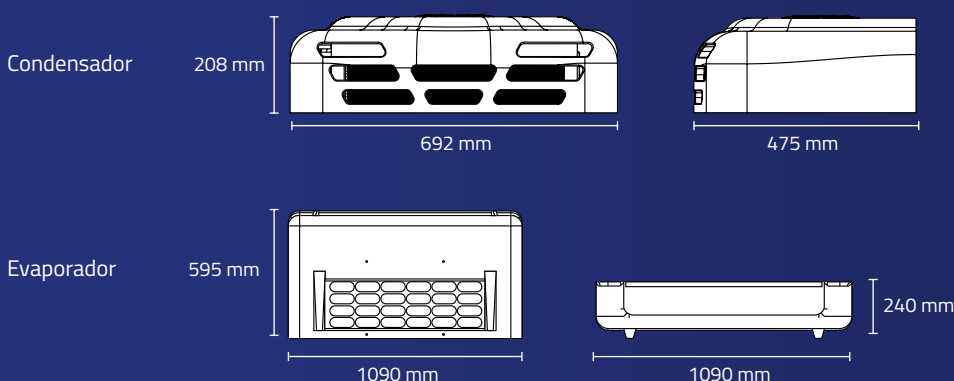


Características padronizadas

| Modelo do equipamento | Isolamento do baú | Tamanho do baú | | | | | | | | | |
|----------------------------|-------------------|-------------------------|----------------------------|-----------------------------|-----------------------------|--------------------------|-----------------------------|-----------------------------|-----------------------------|-----------------------------|-------------------------------|
| | | 2 m 4 m ² | 2,80 m 8 m ² | 3,50 m 12 m ² | 4,20 m 15 m ² | 5 m 20 m ² | 6,50 m 35 m ² | 7,50 m 42 m ² | 8,40 m 48 m ² | 9,40 m 54 m ² | Carreta 100 m ² |
| TSA-30 Slim (gás R134a) | 80 mm | N/D | -10 °C | -8 °C | -8 °C | -5 °C | N/D | N/D | N/D | N/D | N/D |
| TSA-34 Slim (gás R404A) | 80 mm | -18 °C | -18 °C | -15 °C | -15 °C | -10 °C | N/D | N/D | N/D | N/D | N/D |

N/D – Não disponível / Considerar temperaturas para baú novo com isolamento em poliuretano, densidade 36/40 kg/m³. Temperatura de teste 36 °C.

Dimensões



THERMOSTAR

A melhor tecnologia em refrigeração para transporte.

47 3307 1100 | www.thermostar.com.br

thermostarbr
 thermostarbr
 thermostarbr
 thermostarbr