



TSA 34

Compressor acoplado ao motor do veículo



THERMO STAR

A melhor tecnologia em refrigeração para transporte

www.thermostar.com.br

Empresa com Sistema de Gestão Certificado ISO 9001:2015

TSA 34

Ar de retorno para o evaporador
Capacidade: -5 °C -18 °C 3.000 BTU/h 2.500 BTU/h
Compressor acoplado
Modelo: Heavy Duty 7H15 Número de cilindros: 7 Deslocamento: 155 cm³
Opções de tensão
Acoplado: 12 ou 24 VCC
Consumo do equipamento
Acoplado 12 VCC: 29 A 24 VCC: 17 A
Degelo
Automático a gás quente
Gás refrigerante
Tipo: HFC R-404A Carga: 1,4 kg
Evaporador
Fluxo de ar: 1.450 m³/h
Peso total
47 kg

- Evaporador compacto para maior economia de espaço;
- Teclas iluminadas do controlador;
- Indicadores de diagnóstico de segurança;
- Intervalo de degelo programado;
- Mostrador digital (controlador na cabine);
- Temperatura do ar de retorno;
- Controle de degelo automático;
- Proteção contra alta e baixa pressão do refrigerante;
- Baixo ruído, o que permite a operação em qualquer horário;
- Alta capacidade e fluxo de ar para máxima proteção de sua carga;
- Controle microprocessado de fácil operação;
- Flexibilidade de utilização em veículos leves, utilitários, vans e baús de pequeno a médio porte, com dois eletroventiladores no evaporador;
- Possui vida útil prolongada e manutenção com melhor custo-benefício.

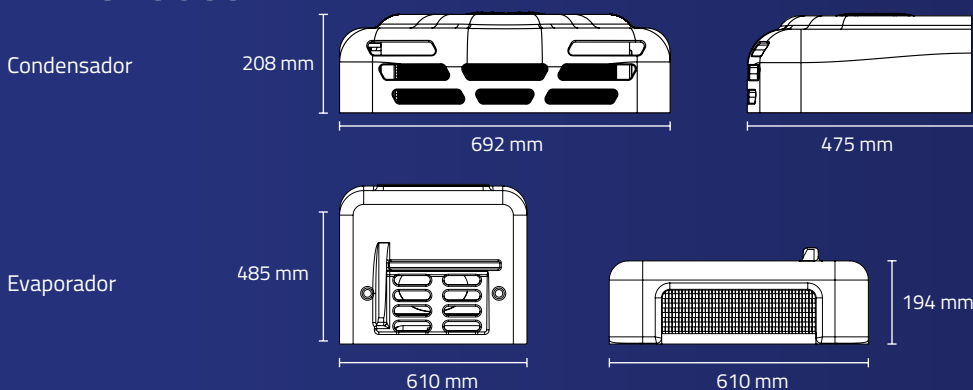


Características padronizadas

Modelo do equipamento	Isolamento do baú	Tamanho do baú								
		2 m 4 m³	2,80 m 8 m³	3,50 m 12 m³	4,20 m 15 m³	5 m 20 m³	6,50 m 35 m³	7,50 m 42 m³	8,40 m 48 m³	9,40 m 54 m³
TSA 34 (Gás R-404)	80 mm	-18 °C	-15 °C	-	-	-	-	-	-	-

Considerar temperaturas para baú novo com isolamento em poliuretano, densidade 36/40 kg/m³. Temperatura de teste 36°C.

Dimensões



THERMO STAR

A melhor tecnologia em refrigeração para transporte

47 3307 1100 | www.thermostar.com.br